

RadiForce® RX1270

获取忠实于源数据的清晰度

医用显示器必须以高亮度满足性能标准。然而，要在液晶显示面板中实现高亮度，必须提高像素孔径比。这通常会导致清晰度下降。艺卓显示器采用独有的“Sharpness Recovery”技术，可以使下降的清晰度（MTF）恢复原值。这样即使在高亮度水平下，您也可以确保显示器上显示的影像忠实于原始数据资源。

多种产品满足特定用户需求

艺卓提供多种防眩光（AG）和防反射（AR）屏幕以满足不同用户环境需求。防眩光处理适合异常明亮的环境，大大减少了环境照明的眩光。防反射处理适合亮度中等的环境，在降低轻微屏幕眩光的同时保持清晰的文本和影像显示效果。

高清、高密度的影像

0.1554 mm的像素间距，可呈现高密度、高清影像而不会出现颗粒感。

一根电缆完成连接

显示器和工作站之间可以通过使用单根DisplayPort 1.4线缆传输12兆60帧/秒的影像信号。

精确诊断

艺卓仔细测量并设定了每一灰阶色调，使显示器符合DICOM Part 14的标准，从而最大限度地确保了阴影部分的准确性。

轻松管理质量控制

通过前面板的RadiCS LE软件（自带）和集成前置传感器（IFS），您可以按照DICOM Part 14 轻松校准，无需装卸外部传感器。

具有医学资格，请放心使用

艺卓显示器符合最严格的医疗、安全和电磁辐射标准。

5年质保

艺卓及其授权经销商提供5年有限质保。

所有产品名称均为其各自公司的注册商标。
EIZO、RadiForce、RadiCS和RadiNET是艺卓公司的注册商标。
规格如有更改，恕不另行通知。

EIZO Corporation

艺卓中国官网: www.eizo.com.cn
问询邮箱: info.cn@eizo.com
销售及技术咨询: 400-928-0522

官方微信



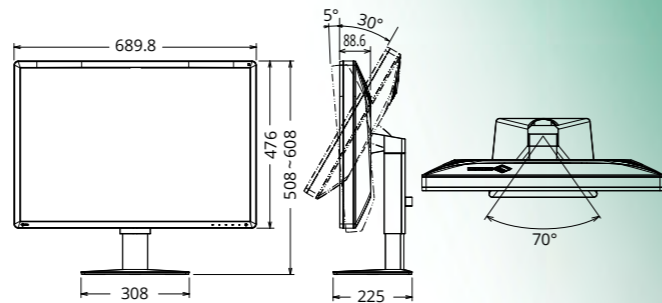
官方微博



规格

型号种类	RX1270-BK: 防眩光涂层, 带底座, 黑色 RX1270-ARBK: 防反射涂层, 带底座, 黑色	
面板	类型	彩色 (IPS)
	背光灯	LED
	尺寸	78.4 cm / 30.9"
	物理分辨率	4200 x 2800 (屏幕高宽比为3:2)
	显示尺寸(水平 x 垂直)	652.7 x 435.1 mm
	像素间距	0.1554 x 0.1554 mm
	显色	10位 (DisplayPort): 5,430亿 (13位) 色调色板的10.7亿色 8位: 5,430亿 (13位) 色调色板的1,677万色
	可视角度 (水平/垂直)	178° / 178°
	最大亮度	1200 cd/m ²
	校准时推荐亮度	500 cd/m ²
对比度	1500:1	
响应时间	12 ms (黑-白-黑)	
视频信号	输入端口	DisplayPort x 2, HDMI
	数字扫描频率 (水平/垂直)	31 - 175 kHz / 29 - 61 Hz
USB	上行	USB 2.0: Type-B x 2
	下行	USB 2.0: Type-A x 3
功率	电源要求	AC 100 - 240 V: 50 / 60 Hz
	额定功耗	77 W
	最大功耗	188 W
	节能模式	2 W或更小
传感器	背光传感器、集成前置传感器、环境光传感器	
特性与功能	亮度稳定	是
	数字均匀度均衡器 (DUE)	是
	Hybrid Gamma PXL Work-and-Flow	是
	预设模式	Hide-and-Seek、Switch-and-Go、Point-and-Focus CAL Switch (DICOM、CAL1、CAL2、自定义、sRGB、文本)
	OSD语言	英语、德语、法语、意大利语、日语、简体中文、西班牙语、瑞典语、繁体中文
物理规格	净重	15.6 kg
	净重 (无底座)	11.5 kg
	孔距 (VESA标准)	100 x 100 mm
认证与标准 (如需最新信息, 请联系艺卓。)	CE (医疗设备)、EN60601-1、ANSI/AAMI ES60601-1、CSA C22.2 No. 601-1、IEC60601-1、VCCI-B、FCC-B、CAN ICES-3 (B)、RCM、RoHS、China、RoHS、WEEE、CCC、EAC	
FDA	FDA 510 (k) 乳腺断层摄影、胸部肿瘤X射线透视和常规放射检查	
专用软件	显示器质量控制软件 RadiCS	支持
随附配件 (各国配件可能有所差异, 详情请联系艺卓。)	信号线 其他	DisplayPort (3 m) x 2, HDMI (2 m) AC电源线(3 m)、USB数据线(3 m) x 2、线套、光盘 (RadiCS LE, PDF安装手册)、使用说明书
质保	五年	

尺寸(单位: mm)



艺卓12兆多模态显示器

RadiForce® RX1270

The Shape of Comfort



舒适的外形

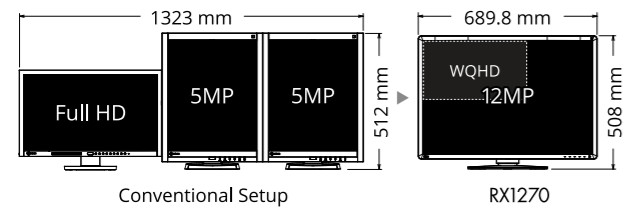
简化工作流程

在一个超高清1,200万像素（4200 x 2800像素）屏幕上显示各种影像（影像自由布局）。与多显示器环境相比，可视性更加合理化，从而提高效率。



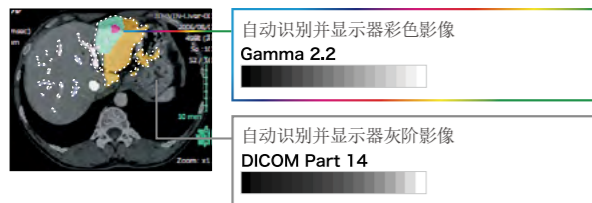
紧凑设计、功能丰富

显示器在一个30.9英寸屏幕上实现超高分辨率的1,200万像素。与并排使用两台常规500万像素显示器相比，新设计更加紧凑。机身内置舒适背灯和电源模块，节省工作空间。



同时显示灰阶和彩色像素

Hybrid Gamma PXL功能逐像素自动区分灰阶和彩色影像，混合的伽玛显示使每个像素都具有合适的灰阶。这就提高了在同一个屏幕上同时查看灰阶和彩色影像时的效率。



紧凑型12兆多模态显示器，功能丰富，可提高舒适度和工作效率。

舒适背灯缓解眼睛疲劳

后置的舒适背灯可发出柔光，照亮显示器后面的墙壁，并且不会影响阅览室内通常较暗的光照环境。这减少墙面和显示器之间的对比度，防止在屏幕上产生眩光，缓解眼睛疲劳。



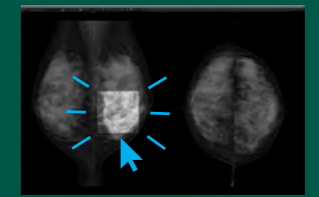
轻松浏览您的工作区

它还配备了一个阅读灯，方便查看打印的文件或使用键盘。可以轻松调整位置以获得理想的照明。

Work-and-Flow

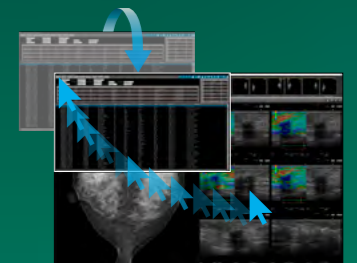
迅速发现并聚焦区域

“Point-and-Focus”功能让您可以使用鼠标和键盘快速选择并聚焦您关注的区域。改变屏幕上某些点的亮度和灰阶色调，使阅片更轻松。



快速信息参考

用户可利用“Hide-and-Seek”功能轻松隐藏当前不用的PinP（画中画）窗口，在需要时将鼠标光标移到屏幕边缘，就可以重新打开该窗口。这样无需额外的显示器即可快速高效地查阅报告或患者病历。



无障碍工作风格

使用“Switch-and-Go”功能在显示器内完成USB切换。这允许用户使用单一键盘和鼠标在两台电脑之间进行操作。对于双显示器/PC环境或者在连接两台PC的一个显示器上切换输入时，这非常方便。此外，您可以使用Switch-and-Go和Hide-and-Seek功能在显示器上将笔记本电脑（通过HDMI连接）的屏幕显示为单独窗口。此窗口可以使用一套鼠标和键盘按需隐藏或显示，以便快速查看更多信息。

